



Радиостанция
портативная
Аргут А-56

Артикул: RU51032

Руководство пользователя

Содержание

Основные особенности и характеристики	2
Комплектация	4
Описание батареи	5
Установка и демонтаж принадлежностей	7
Знакомство с радиостанцией	9
Основные функции	11
Устранение неисправностей	16
Таблица частот	17
Гарантийный талон	18
Записи ремонта	19

Здравствуйтесь!

Благодарим вас за покупку нашей радиостанции. Мы сделаем все возможное, чтобы обеспечить вам стабильную, четкую и эффективную беспроводную связь.

Основной функционал

- Таймер ограничения продолжительности передачи
- Сканирование (поиск)
- Системы шумоподавления CTCSS/DCS
- Голосовые подсказки на китайском и английском языках
- Функция экономии заряда аккумулятора
- Предупреждение о низком заряде аккумулятора
- Выбор уровня мощности (высокая/низкая)
- Выбор диапазона частот (широкий/узкий)
- Функция VOX
- Программирование функции защиты
- Функция блокировки используемого канала
- Выбор уровня шумоподавления
- Скремблер Функция ANI (система активного шумоподавления)
- Выбор мощности 10/5 Вт в ПО

Основные особенности и характеристики

Общие характеристики	
Количество каналов	16
Рабочее напряжение	DC 7,4 В
Рабочая температура	от -10 °С до +50 °С
Сопrotивление антенны	50 Ом
Режим работы	Симплексный или полудуплексный
Передатчик	
Тип модуляции	16КФФ3Е
Паразитное излучение	$\leq 7,5$ мкВ
Модулированный шум	< -40 дБ
Модуляционное искажение	< 5 %
Устойчивость частоты	5 млн-1
Макс. отклонение частоты	$\leq \pm 5$ КГц
Амплитудно-частотная характеристика аудиосигнала (300–3000 Гц)	+6,5...-14 дБ
Уровень звука соседнего канала	≥ 65 дБ
Чувствительность к взаимной модуляции	8–12 мВ
Приемник	
Чувствительность	$\leq 0,2$ мкВ
Ширина занимаемой полосы частот	≤ 16 КГц
Избирательность	≥ 65 дБ
Взаимная модуляция	≥ 55 дБ
Аудиовыход	> 1 Вт
Аудио искажение	≤ 5 %
Стабильность частоты	5 млн-1
Потребляемый ток	55 мА (в реж. ожидания); 150 мА (при использовании)
Амплитудно-частотная характеристика аудиосигнала (300–3000 Гц)	+7...-12,5 дБ

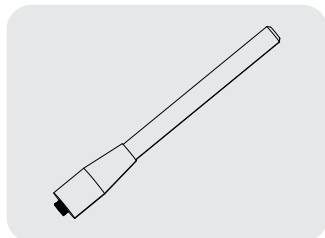
Примечание. Ввиду развития современных технологий указанные характеристики могут изменяться без предварительного уведомления. Благодарим за понимание.

Комплектация

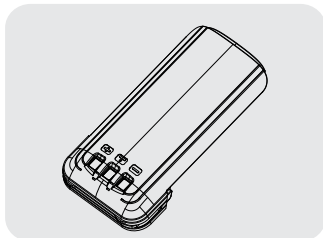
Распаковка и проверка оборудования

Представляем вашему вниманию радиостанцию двухсторонней связи. Аккуратно распакуйте радиостанцию. Перед утилизацией упаковочного материала убедитесь в наличии комплектующих, перечисленных в таблице ниже. При отсутствии каких-либо комплектующих незамедлительно обратитесь к поставщику.

Комплектность поставки



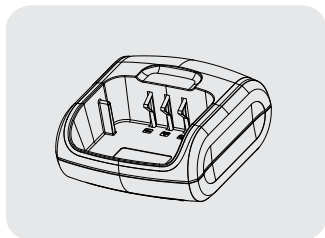
Антенна PNU-15
арт.: RU52121



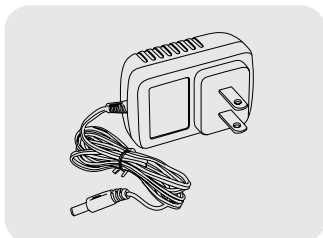
Аккумуляторная батарея
Аргут А-56 Li-ion 3200
мА·ч. арт.: RU52111



Клипса для крепления
Аргут А-56.
арт.: RU52124



Зарядная база
Аргут А-56
арт.: RU52126



Адаптер питания
Аргут АРС-5
арт.: RU52114



Руководство
по эксплуатации

Зарядка батареи

Для зарядки батареи используйте зарядное устройство, указанное компанией, и выполнить следующие действия:

- вставьте DC-разъем адаптера питания в DC-разъем на обратной стороне зарядного устройства;
- подключите адаптер питания к розетке переменного тока; загорится красный и зеленый индикаторы зарядки, указывающие на успешное подключение к источнику питания;
- вставьте батарею в радиостанцию и подключите ее к зарядному устройству. Когда радиостанция находится в режиме зарядки, горит красный индикатор. Если батарея не использовалась в течение длительного времени и сильно разряжена, красный индикатор будет мигать. Когда батарея достигнет нормального уровня заряда, красный индикатор перестанет мигать и будет гореть;
- когда батарея полностью зарядится, красный индикатор погаснет;
- отключите адаптер и снимите батарею с зарядного устройства.

Использование батареи

При поступлении с завода-изготовителя батарея заряжена не полностью, поэтому перед использованием батарею необходимо зарядить.

Первая зарядка после приобретения батареи или после ее длительного хранения (более двух месяцев) не обеспечивает нормальную рабочую емкость батареи. Рабочая емкость батареи повышается до нормального уровня после нескольких (двух-трех) циклов зарядки/разрядки.

Примечание

После полной зарядки батареи не рекомендуется заряжать ее повторно; ее необходимо снять с зарядного устройства. В противном случае, срок службы батареи может сократиться или она может повредиться из-за чрезмерной зарядки.

Описание батареи

Внимание:

- зарядка батареи должна выполняться при температуре от 5 °С до 40 °С. За пределами этого диапазона температуры не возможно полностью зарядить батарею. Для использования радиостанции в более холодных условиях подготовьте запасную батарею, при этом дефектную батарею утилизировать не следует. Ее можно будет использовать при нормальных температурных условиях;
- при появлении на клеммах батареи пыли или грязи их необходимо удалить;
- это нужно для нормального функционирования и заряда батареи;
- перед зарядкой батареи отключите радиостанцию;
- при наличии влаги на радиостанции или на самой батарее запрещается выполнять зарядку батареи;
- если после зарядки нормальная емкость батареи не восстанавливается, поставьте на зарядку новую батарею.

Тип батареи

Для зарядки используйте батарею, рекомендованную компанией. В противном случае батарея может взорваться и человек может получить травмы.

Указания по технике безопасности

- Запрещается бросать батареи в огонь.
- Запрещается самостоятельно разбирать корпус батареи.

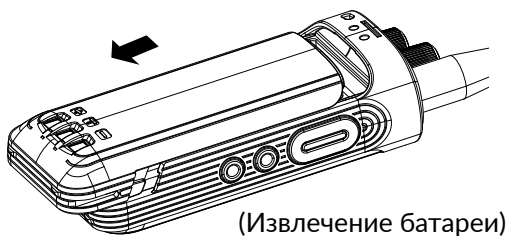
Хранение батареи

1. Перед помещением батареи на длительное хранение ее необходимо полностью зарядить. Это необходимо для того, чтобы батарея не разрядилась слишком сильно и не повредилась.
2. Для восстановления нормальной емкости батареи после длительного хранения ее необходимо полностью зарядить. Рекомендуется выполнять зарядку батареи раз в полгода.
3. Батарея должна храниться при указанной температуре и влажности. Для уменьшения разрядки батареи во время хранения в месте хранения должна поддерживаться нормальная температура и влажность (батарея должна быть холодной и сухой).

Установка и демонтаж принадлежностей

Установка/извлечение батареи

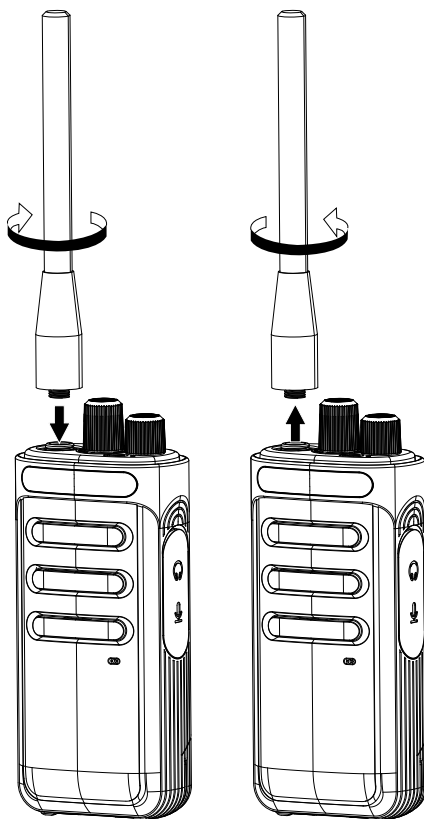
Чтобы установить батарею, вставьте ее в установочное отверстие в нижней части радиостанции, надавите на батарею так, чтобы защелкнулась кнопка и батарея зафиксировалась на месте. Чтобы извлечь батарею, сначала выключите радиостанцию, затем нажмите на специальную кнопку в верхней части радиостанции и извлеките батарею.



Установка/снятие антенны

Вкрутите антенну в соответствующий разъем, расположенный в верхней части радиостанции, удерживая антенну за основание и поворачивая ее по часовой стрелке, пока она не закрутится до упора.

Чтобы снять антенну, открутите ее против часовой стрелки.



Установка и демонтаж принадлежностей

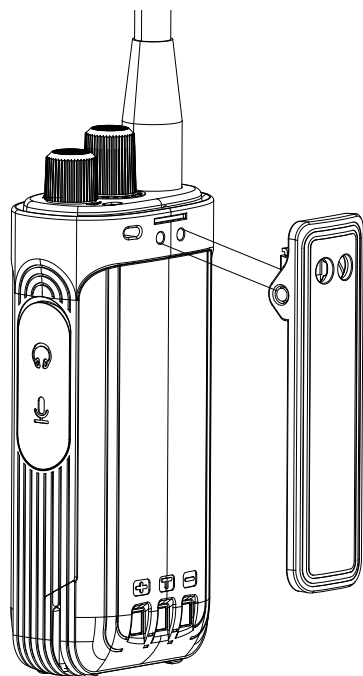
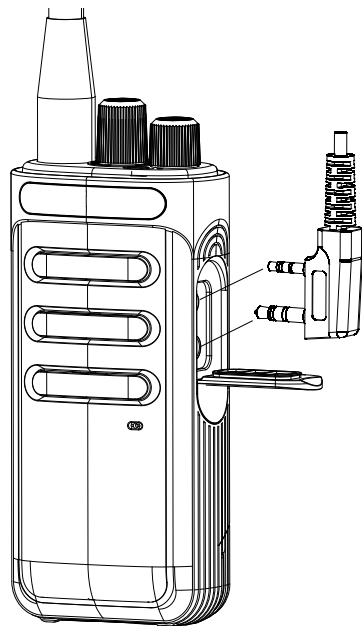
Подключение разъема наушников / разъема для программирования

Снимите крышку наушников, вставьте разъем наушников в соответствующие гнезда для наушников (наушники приобретаются отдельно).

Для программирования радиостанции с компьютера используется специальное ПО (за информацией о программном обеспечении для программирования обращайтесь к местным поставщикам).

Примечание

Если радиостанция оснащена функцией VOX, то для активизации этой функции необходимо повторно включить радиостанцию.



Установка клипсы для крепления на пояс

При необходимости винтами (из комплекта поставки) зафиксируйте на обратной стороне батареи клипсу для крепления на поясе (для удобства переноски устройства).

Знакомство с радиостанцией

Антенна

Ручка для выбора каналов.

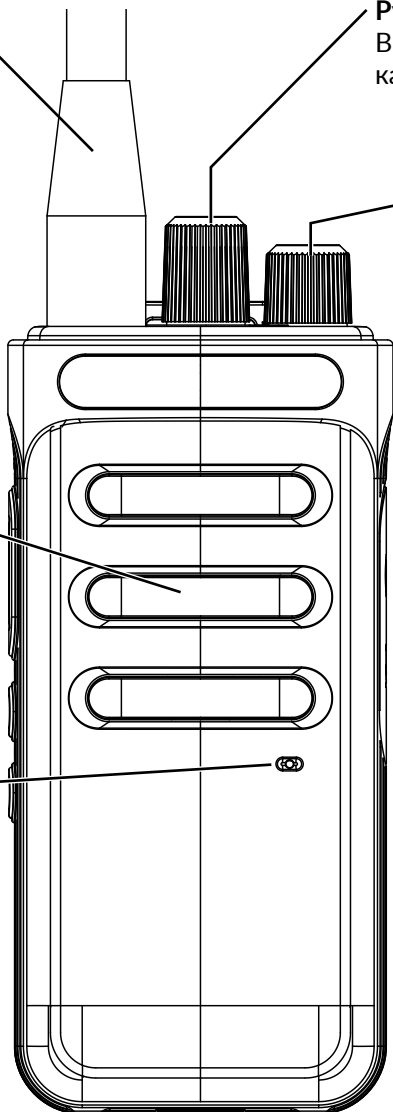
Вращайте ручку, чтобы выбрать канал с 1 по 16

Ручка питания / регулирования громкости

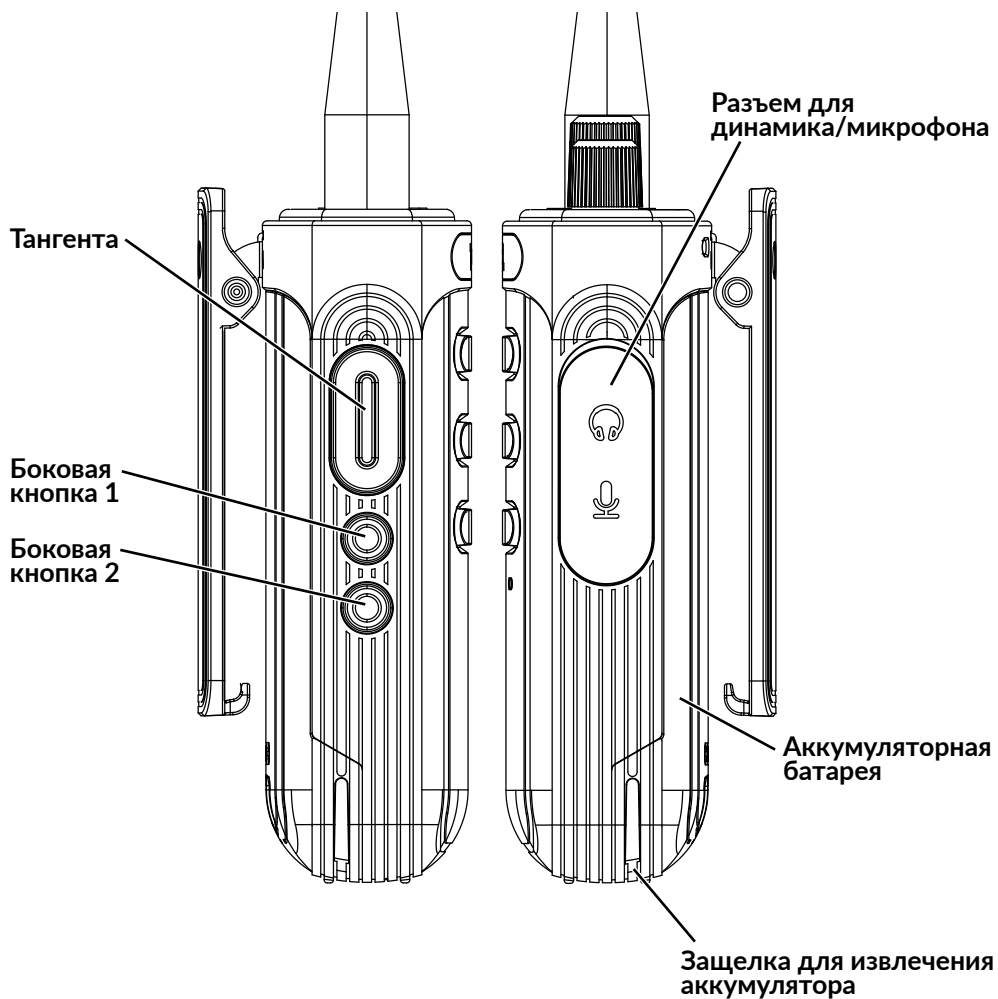
Чтобы включить питание, поверните ручку по часовой стрелке, а чтобы отключить — против часовой стрелки, пока не услышите характерный звук. Чтобы отрегулировать громкость, поворачивайте ручку.

Динамик

Микрофон



Знакомство с радиостанцией



Светодиодный индикатор

Горит красным при передаче данных и зеленым при приеме данных.

Ручка для выбора каналов

Поворачивайте ручку, чтобы выбрать один из каналов от 1 до 16. По часовой стрелке — увеличение, против часовой стрелки — уменьшение. При обнаружении свободного канала раздается предупреждающий сигнал.

Ручка питания/регулирования громкости

Поверните ручку по часовой стрелке, чтобы включить радиостанцию. Чтобы отключить радиостанцию, поверните ручку против часовой стрелки пока не услышите характерный щелчок. Чтобы отрегулировать громкость, поворачивайте ручку.

Тангента

Нажмите и удерживайте кнопку тангенты и начните говорить в микрофон, индикатор загорится красным, если канал не имеет частоты передачи, радиостанция выдаст два коротких звуковых сигнала и индикатор загорится красным. Отпустите кнопку тангенты, чтобы принять ответный сигнал. Индикатор загорится зеленым при получении ответного сигнала.

Кнопка М (контроль)

Контроль наличия сигнала в выбранном вами канале, при отсутствии сигнала раздается громкое шуршание.

Уровень шумоподавления

Уровень шумоподавления зависит от мощности сигнала, необходимого для срабатывания динамика радиостанции. Чем ниже уровень шумоподавления, тем выше фоновый шум, при котором срабатывает динамик, а следовательно и соответствующая дальность связи — дальность больше, но запас помехоустойчивости ниже.

По умолчанию уровень шумоподавления — 5, его можно отрегулировать в диапазоне от 0 до 9 в подменю Squelch Level (Уровень шумоподавления) в меню Optional Features (Дополнительные функции) в ПО. 0 — минимальный уровень.

Таймер ограничения продолжительности передачи (TOT)

Таймер ограничения продолжительности передачи нужен для того, чтобы радиостанции не могли занимать один канал слишком долго, а также чтобы защитить приемопередатчик от повреждения из-за продолжительного приема.

Если время передачи превышает предварительно заданное значение таймера ограничения продолжительности передачи, радиостанция издает характерный звук. Отпустите кнопку тангенты, чтобы отключить этот звук, и радиостанция снова перейдет в режим приема.

Включение/выключение поиска (сканирование)

Если радиостанция переведена в режим поиска из программного обеспечения, поверните ручку для выбора каналов на канал 16, чтобы начать поиск (сканирование). Радиостанция начнет сканировать все сканируемые каналы с 1 по 16.

Какие каналы добавляются или удаляются, можно посмотреть в программном обеспечении.

При наличии сигнала в канале сканирования поиск прерывается, чтобы принять этот сигнал.

Примечания:

1. Радиостанция останется на канале, на котором есть сигнал, и через 15 секунд после пропадания сигнала, радиостанция возобновляет сканирование.
2. Радиостанция не может выполнить сканирование, если сканируемых каналов менее 2.

Настройка нестандартного кода CTCSS

В программном обеспечении можно настроить нестандартный код CTCSS.

Примечания:

1. При настройке нестандартного кода CTCSS в каналах можно выбрать частоту CTCSS от 67,0 до 254,1 Гц.
2. Нестандартный код CTCSS задается на одном канале.

Голосовые подсказки на китайском/английском языках

Если эта функция отключена, радиостанция не будет выдавать голосовые подсказки. Выберите китайский язык, затем откройте функцию подсказки на китайской языке. Выберите английский язык, а затем откройте функцию подсказки на английской языке.

Функция VOX

Говорите в микрофон обычным голосом для прямой передачи сообщения, при этом не нужно удерживать кнопку тангенты. Включить/выключить функцию VOX можно в программном обеспечении.

1. Если на вашем рабочем канале включена функция VOX.
 - Говорите прямо в микрофон, передача будет осуществляться автоматически.
 - Когда вы перестаете говорить, радиостанция прекращает передачу и переходит в режим приема. 2)
2. Если вы используете гарнитуру с микрофоном.
 - Если функция VOX включена, ее необходимо использовать повторно, чтобы радиостанция могла определить уровень громкости голоса.
 - Если чувствительность микрофона слишком высокая, будет передаваться шум вокруг радиостанции.
 - Если чувствительность микрофона слишком низкая, радиостанция не сможет распознать ваш голос. Отрегулируйте уровень VOX, чтобы обеспечить стабильную связь.

Примечание.

При включенной функции VOX и высоком уровне VOX (высокая чувствительность), если к радиостанции подключен микрофон/динамик, сигнал микрофона/динамика может вызвать радиопередачу.

Функция экономии заряда аккумулятора

Чтобы сохранить емкость аккумулятора, включите данную функцию в программном обеспечении.

Если в соответствующем пункте не стоит галочка, батарея не будет экономить заряд аккумулятора. Если в соответствующем пункте стоит галочка, батарея экономит заряд аккумулятора.

Предупреждение о низком заряде аккумулятора

Низкий заряд: если функция выдачи предупреждения не включена, то когда напряжение заряда опускается ниже определенного уровня радиостанция выдает по два коротких звуковых сигнала каждые 15 секунд; если же функция выдачи предупреждения включена, появляется сообщение «Замените аккумулятор».

Не зависимо от того, какой язык выбран (китайский или английский язык), при нажатии кнопки тангенты или включении функции VOX радиостанция работать не будет, а вместо этого появится предупреждение «Замените аккумулятор» и будет раздаваться громкий одиночный звуковой сигнал до тех пор, пока не будет отпущена кнопка тангенты или не завершится работа функции VOX.

Функция блокировки используемого канала (BCLO)

Если включена данная функция, при нажатии кнопки тангенты после получения сигнала, запрещающего передачу, будет выдаваться одиночный звуковой сигнал до тех пор, пока не будет отпущена кнопка тангенты.

Выбор уровня мощности (высокая/низкая)

По умолчанию выбран высокий уровень мощности, однако, в программном обеспечении в меню power в параметре High/low power можно выбрать необходимый уровень мощности.

Выбор диапазона частот (25,0 КГц/12,5 КГц)

По умолчанию выбран широкий диапазон частот, однако, в программном обеспечении в меню Channel в параметре Wide/narrow можно выбрать необходимый диапазон частот.

Программирование функции защиты с ПК

Данную функцию можно настроить в программном обеспечении.

Тоны QT/DQT

Тоны QT/DQT можно выбрать в ПО. Динамик включится, если тон QT/DQT канала и полученного динамиком сигнала совпадают. Если по одному каналу передаются сигналы с разными тонами QT/DQT, динамик не сработает и не загорится зеленый индикатор.

Скремблер

Когда радиостанции разрешено использовать функцию скремблера и нажата клавиша, скремблер осуществляет передачу голоса, при этом другая радиостанция принимает сигнал только при включенном скремблере.

Выбор мощности 10/5 Вт

Можно выбрать выходную мощность радиостанции 5/10 Вт.

Функция активного шумоподавления (ANC)

Активное управление звуком — это метод обработки сигнала, который снижает эффективную амплитуду звука для улучшения отношения сигнал/шум (SNR), чтобы сделать нежелательные шумы менее заметными. Функция ANC также известна как функция адаптивного подавления шума (ANR).

В основе функции ANC или ANR лежит алгоритм coherent acoustics, который обеспечивает точное воспроизведение исходного звукового поля во всех его формах. С данной радиостанцией с функцией ANC (активное шумоподавление) вы сможете четко слышать голосовое сообщение даже в шумной обстановке.

Использование:

- Нажмите и удерживайте боковую кнопку 1, раздастся одиночный звуковой сигнал, функция ANC включена.
- Нажмите и удерживайте боковую кнопку 1, раздастся двойной звуковой сигнал, функция ANC выключена.

Устранение неисправностей

Неисправность	Способ устранения
Отсутствует электропитание	<ul style="list-style-type: none">• Батарея разряжена. Замените или подзарядите батарею.• Неправильно установлена батарея. Извлеките батарею и установите ее правильно.
Уменьшилось время работы устройства даже при полностью заряженной батарее.	<ul style="list-style-type: none">• Замените батарею.
Невозможно установить связь с трансиверами одной и той же группы.	<ul style="list-style-type: none">• Проверьте идентичность показателей QT/DQT.• Дальность связи выходит за пределы установленного диапазона.
Прослушивается разговор из другой группы.	<ul style="list-style-type: none">• Измените все показатели QT/DQT группы.
Другие радиостанции не могут принимать сигналы передачи (ТХ) или сигналы с низким уровнем громкости.	<ul style="list-style-type: none">• С помощью регулятора громкости установите максимальный уровень громкости.• Возможно, поврежден микрофон; отправьте его на проверку местному торговому агенту.
Постоянно прослушивается шум.	<ul style="list-style-type: none">• Дальность связи выходит за пределы установленного диапазона. Установите меньшую дальность и попробуйте еще раз.

Таблица частот (используется для записи частот радиостанции)

Номер модели _____ Серийный номер _____

Канал	Частота передачи	Передача CTCSS/CDCSS	Частота приема	Прием CTCSS/CDCSS
1				
2				
3				
4				
5				
6				
7				
8				
9				
10				
11				
12				
13				
14				
15				
16				

Гарантийный талон

Имя клиента _____

Адрес и почтовый индекс клиента _____

Контактный телефон _____

Модель изделия _____

Серийный номер изделия _____

Дата покупки _____

Номер квитанции об оплате _____

Название продавца

Печать продавца

Адрес и почтовый индекс продавца _____

Контактный телефон продавца _____

Оформил _____

Примечания.

1. Гарантийный талон действителен только для радиостанции указанной выше модели и с указанным серийным номером.
2. Гарантийный талон является основанием для гарантийного обслуживания. Не потеряйте его.
3. Гарантийный талон должен быть полностью заполнен продавцом и иметь печать продавца, без чего он недействителен.

Записи ремонта

Дата отправки на ремонт	
Дата окончания	
Описание неисправности	
Записи ремонта	
Отремонтировал, Номер работы	
Подпись	

Дата отправки на ремонт	
Дата окончания	
Описание неисправности	
Записи ремонта	
Отремонтировал, Номер работы	
Подпись	

Гарантийный период на изделие начинается с даты покупки. Для того чтобы воспользоваться гарантийным обслуживанием в течение этого срока (36 месяцев на радиостанцию и 6 месяцев на комплектующие (аккумулятор, зарядное устройство)) в случае неисправностей, возникших при правильной эксплуатации изделия, необходимо предъявить оригинал гарантийного талона и квитанцию об оплате. Получить гарантийное обслуживание можно в авторизованном пункте ремонта.

Услуги ремонта в течение гарантийного срока оказываются на платной основе в следующих случаях:

- (1) гарантийный талон и квитанция об оплате отсутствуют;
- (2) данный талон содержит следы исправлений или не соответствует изделию;
- (3) неисправности или повреждения вызваны ненадлежащим использованием изделия;
- (4) дефекты или повреждения вызваны неправильным использованием, случайностью, попаданием воды или небрежностью;
- (5) дефекты и повреждения вызваны неправильными испытанием, эксплуатацией, ремонтом, установкой, модификацией или расширением;
- (6) дефекты или повреждения вызваны несанкционированным ремонтом, разборкой и т. д.;
- (7) дефекты или повреждения вызваны обстоятельствами непреодолимой силы;
- (8) износ при нормальном использовании.

При необходимости ремонта отправьте радиостанцию вместе с гарантийным талоном и квитанцией об оплате почтой или службой доставки в авторизованный сервисный центр, указанный компанией. Стоимость доставки оплачивается пользователем.



argut.net

Адрес: Москва, ул. Народного Ополчения д 34